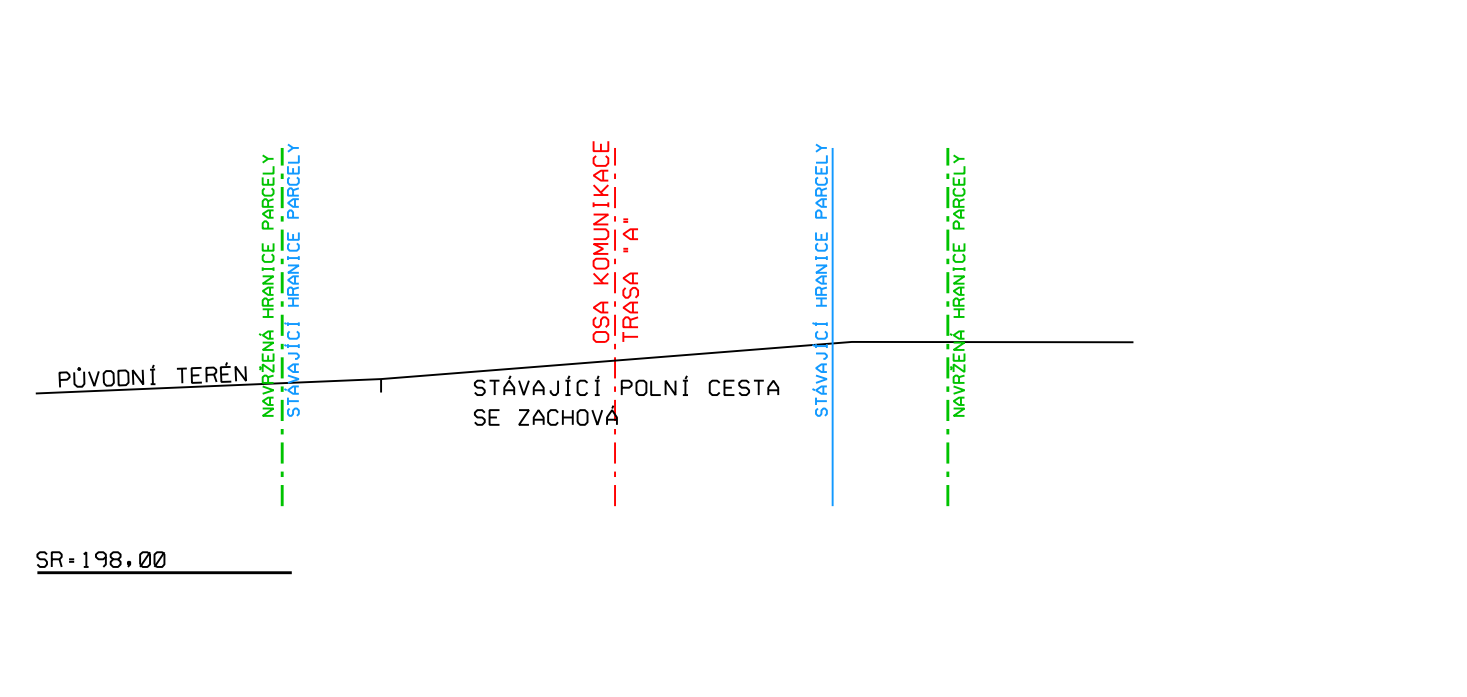
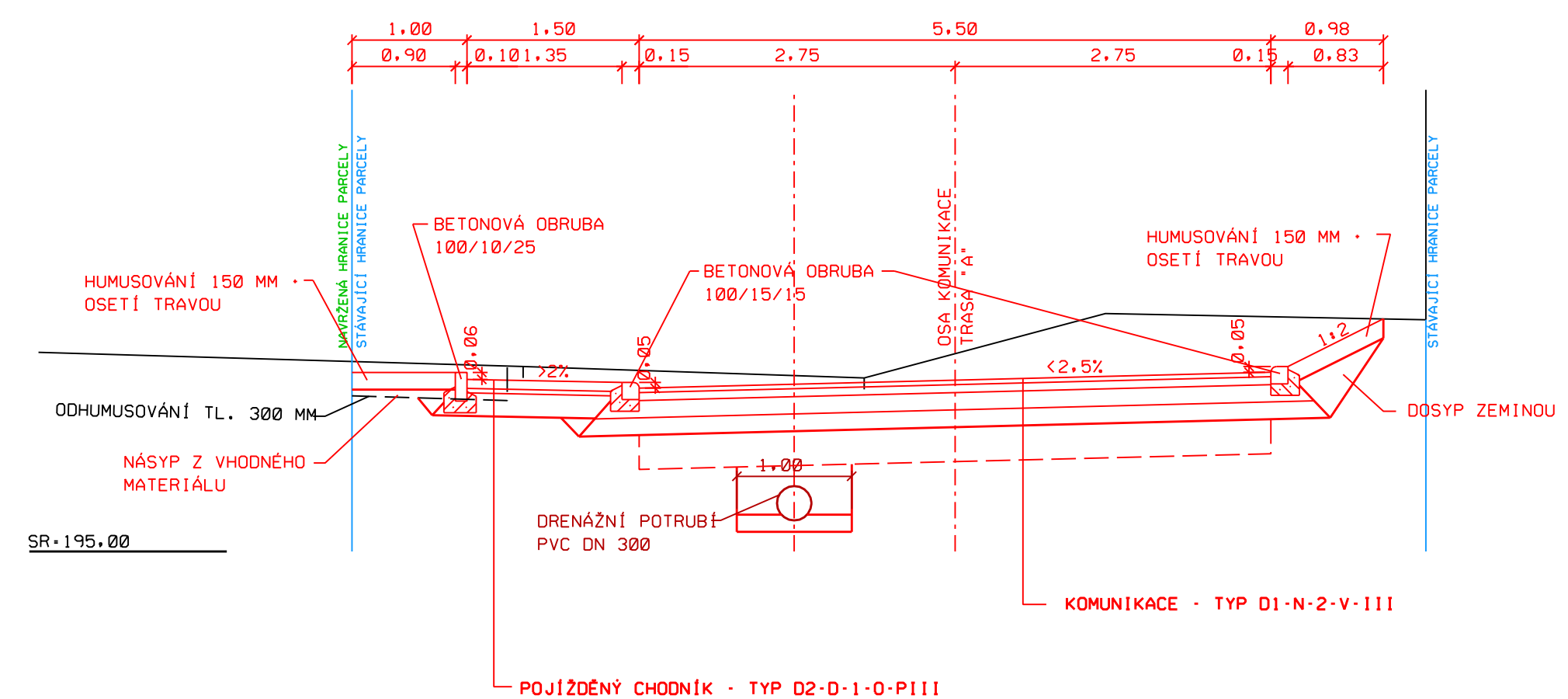


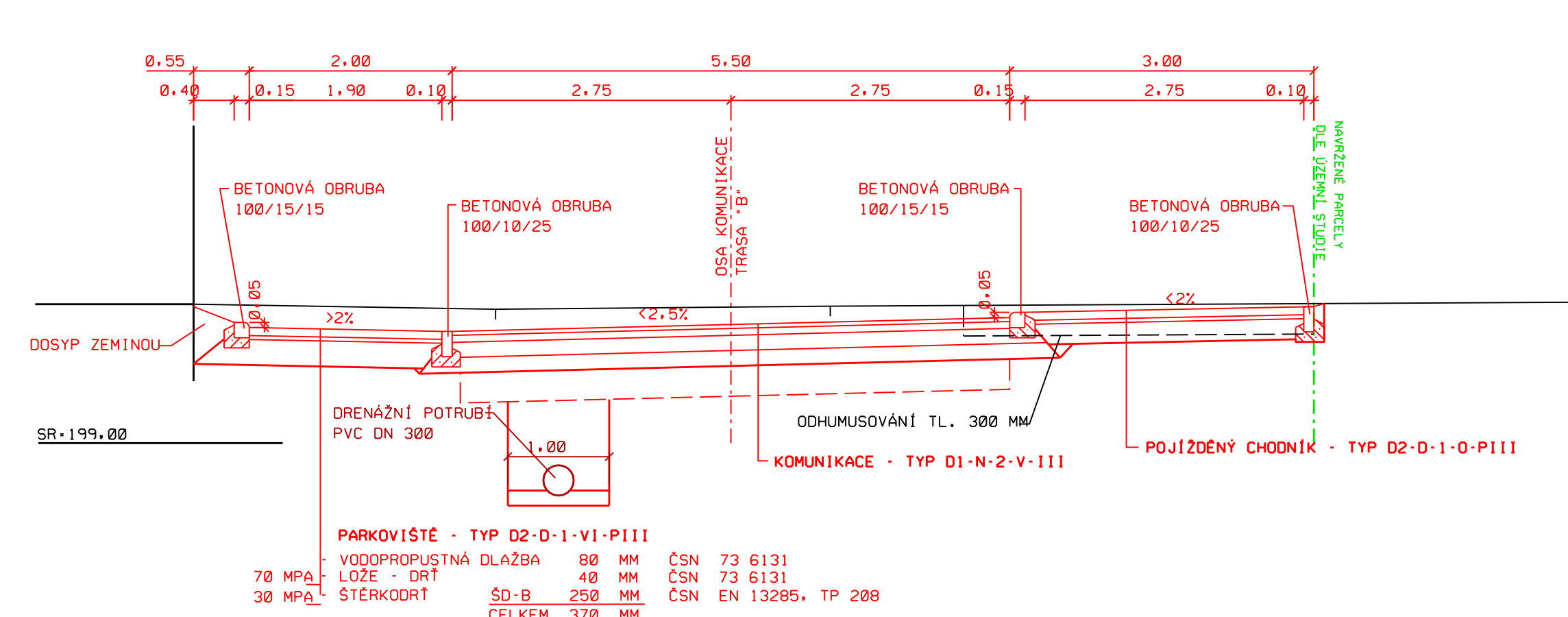
VZOROVÝ ŘEZ 1 - TRASA "A" KM 0,040



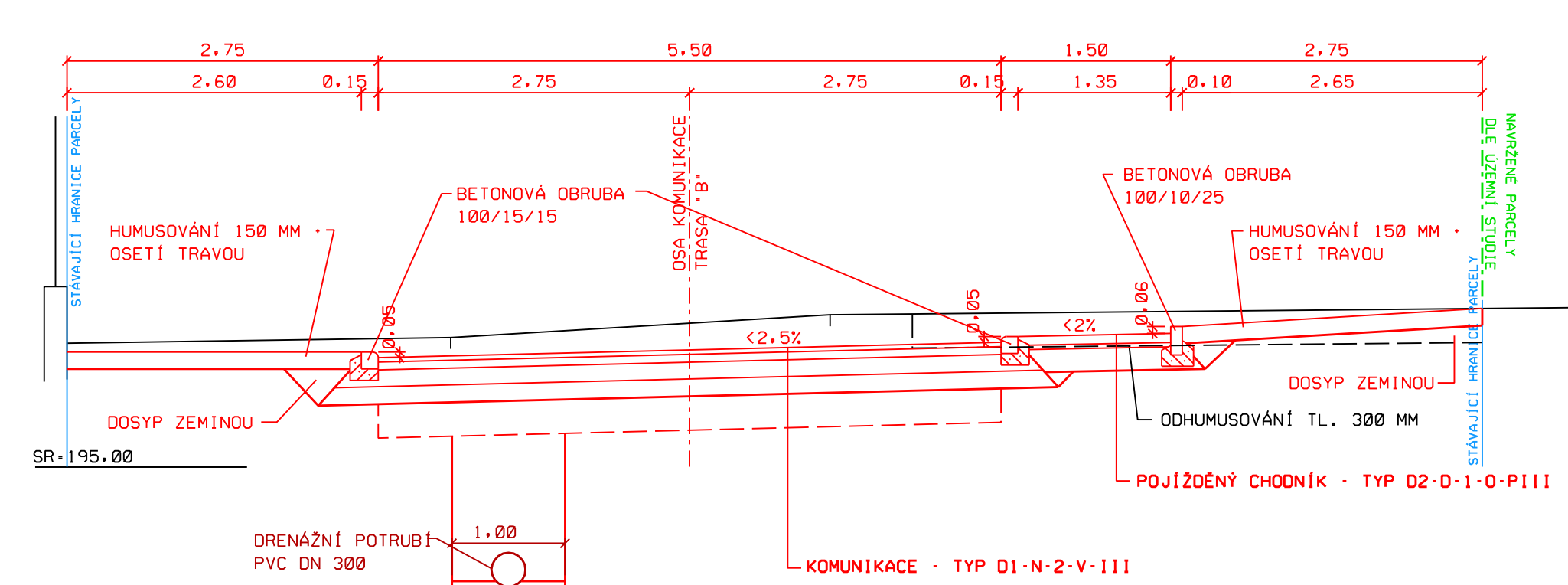
VZOROVÝ ŘEZ 3 - TRASA "A" KM 0,280



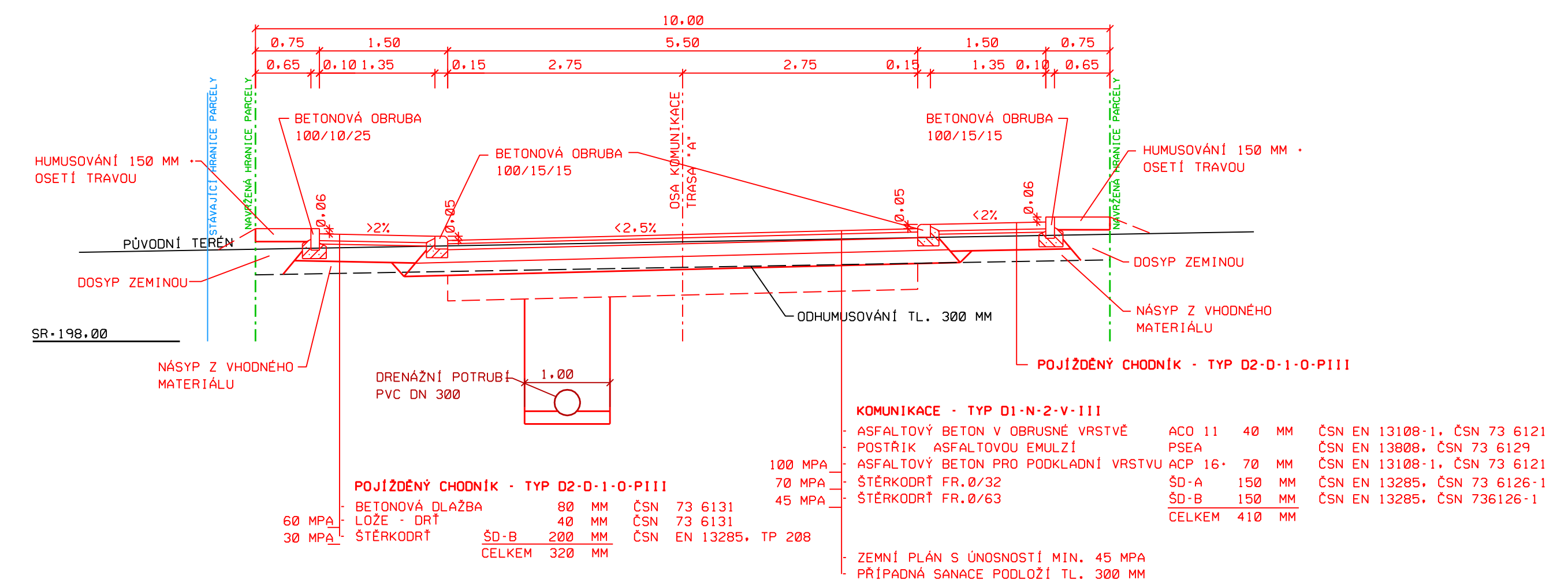
VZOROVÝ ŘEZ 4 - TRASA "B" KM 0,100



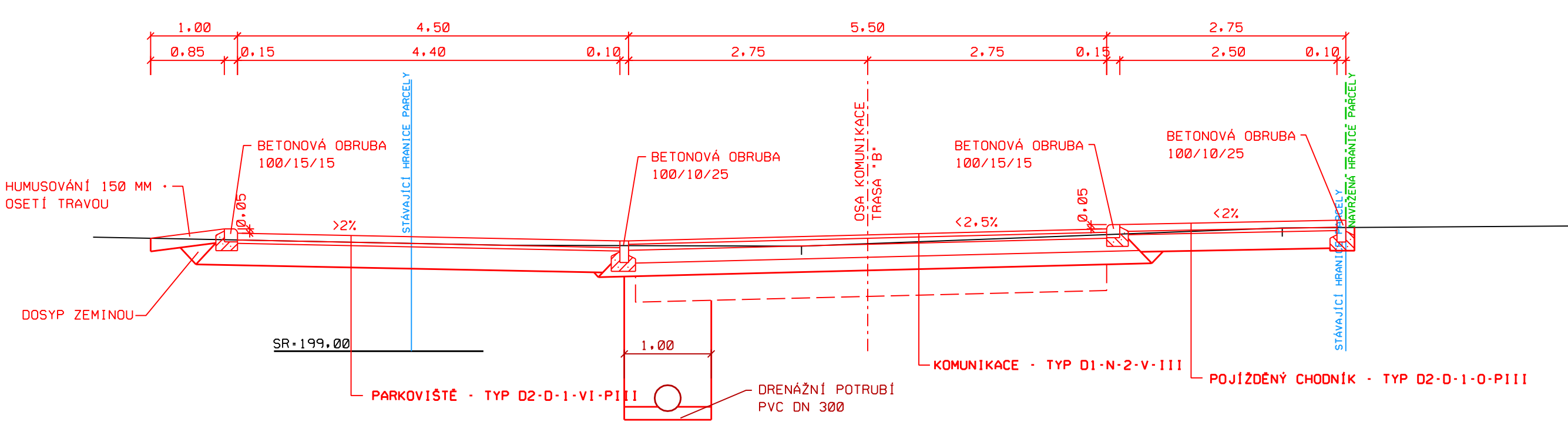
VZOROVÝ ŘEZ 5 - TRASA "B" KM 0,240



VZOROVÝ ŘEZ 2 - TRASA "A" KM 0,140



VZOROVÝ ŘEZ 6 - TRASA "B" KM 0,420



ZMĚNA	0	PROVEDL		DATUM	
ZODPOVĚDNÝ PROJEKTANT	ING. LIBOR PIVNÍČKA	VYPRACOVAL	MIROSLAVA ZEDNÍKOVÁ	SILNIČNÍ A MOSTNÍ INŽENÝRSTVÍ S.R.O. RUDOLECKÉHO 25, 669 02 ZNOJMO TEL/FAX: 515 260 839, M: 603 325 894 IČ: 27699927, DIČ: CZ27699927	
INVESTOR	OBEC JAROSLAVICE			KRAJ	JIHOHRAVSKÝ
AKCE	INŽENÝRSKÉ SÍTĚ PRO RD. LOKALITA 'U HRÁŠTĚ' - I. ETAPA		DATUM	ZÁŘÍ 2021	
JAROSLAVICE SO 101 KOMUNIKACE A ODVODNĚNÍ			STUPEŇ	POPS	
			FORMÁT	6 A4	
PŘÍLOHA VZOROVÉ PŘÍČNÉ ŘEZY			MĚŘÍTKO	1:50	
			CÍSLO PŘÍLOHY	04	
			CÍSLO PARÉ		